



**INFORMAZIONI COSTRUTTIVE**

Per ottimizzare la resa dei riscaldatori a fascia (sia per il tipo con isolamento interno in mica che per quelli con isolamento in ceramica) è possibile dotarli di strutture metalliche con strato interno isolato. Queste strutture possono essere sia totalmente indipendenti dal riscaldatore che accoppiate ad esso e sono tipicamente costruite in acciaio inox AISI 304 (lato esterno) o in ferro verniciato, e in lamiera AISI 430 (lato interno). L'isolante interno è principalmente composto da fibre solubili amorfe senza collanti chimici ad elevata densità posizionato su più strati in base al risultato desiderato. A completare il tutto vengono utilizzati sistemi di bloccaggio di varia tipologia (Tiranti filettati, Tiranti filettati a molla, Ganci con blocco di sicurezza ecc....) a seconda del tipo di impiego, del posizionamento a bordo macchina e della temperatura di esercizio, inoltre possono essere dotati di maniglie utili per una facile movimentazione nelle operazioni di manutenzione generale.

**IMPIEGHI E VANTAGGI**

Le strutture metalliche isolate trovano il loro impiego principale nel settore dei cilindri di plastificazione dove, per via della loro robusta costruzione, oltre a proteggere i riscaldatori installati sul cilindro hanno la funzione di impedire che l'energia termica prodotta dagli stessi vada dispersa nell'ambiente, aumentando la resa dei riscaldatori e il risparmio energetico, che sarà tanto più elevato quanto più spesso sarà lo strato di materiale isolante posizionato. Nella versione con ventilazione centrifuga integrata a convogliamento forzato contribuiscono ad accelerare il processo di raffreddamento del cilindro di plastificazione o del fusore dove sono installate le unità riscaldanti. In base allo spessore del materiale isolante è possibile ottenere un elevato risparmio energetico (fino al 50%) o ridurre notevolmente la potenza installata

**Informazioni tecniche isolante amorfo**

Temperatura massima	°C	1100
Densità	Kg/m <sup>3</sup>	128
Diametro fibre	Micron	3,2
Conducibilità termica a 200°C	W/m °K	0,06
Conducibilità termica a 400°C	W/m °K	0,10
Conducibilità termica a 600°C	W/m °K	0,16
Analisi chimica	60 - 70 %	SiO <sub>2</sub>
	25 - 30 %	CaO+MgO
	< 0,3 %	Al <sub>2</sub> O <sub>3</sub>

Figura 2

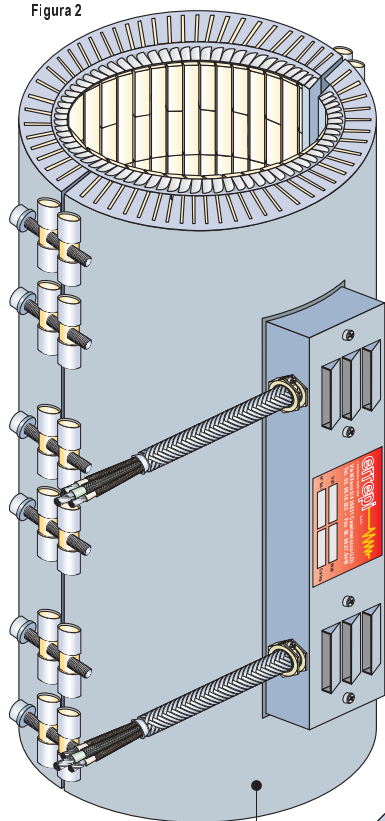


Figura 3



**CHIUSURA CON GANCI RAPIDI**

Gancio a sblocco rapido

Struttura metallica esterna (Carter)

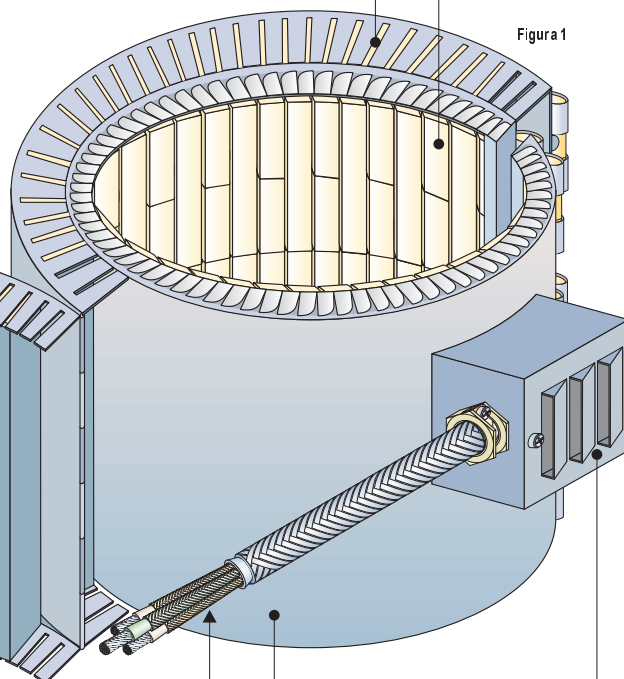
Chiusura standard (Perni filettati)

Copertura doppia connessione elettrica

Bordo di contenimento (sagomato o liscio)

Unità riscaldante

Figura 1



Copertura connessione elettrica

Lamiera contenimento isolante

Copertura unità riscaldante interna

Connessione elettrica

Isolante interno in fibra amorfa per alta temperatura

Bordo contenimento isolante (sagomato o liscio)

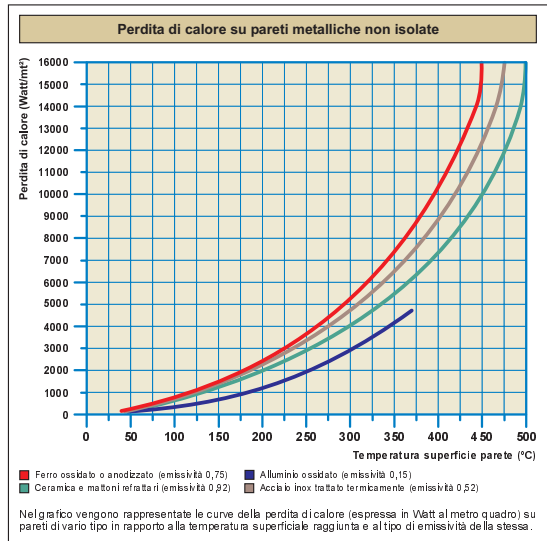
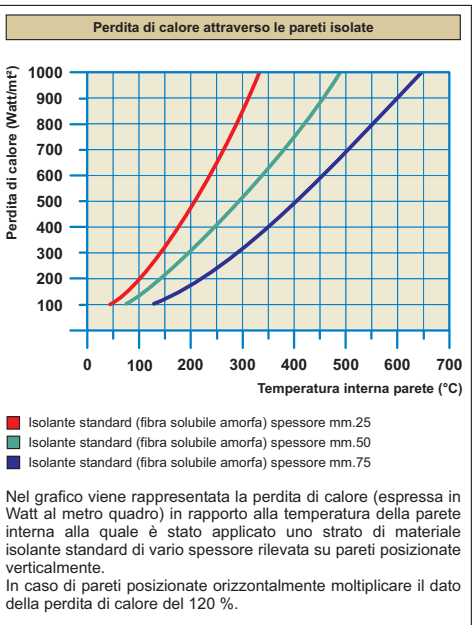
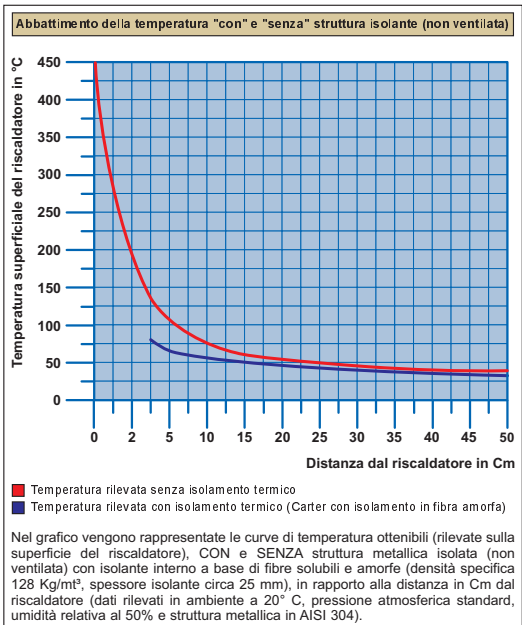
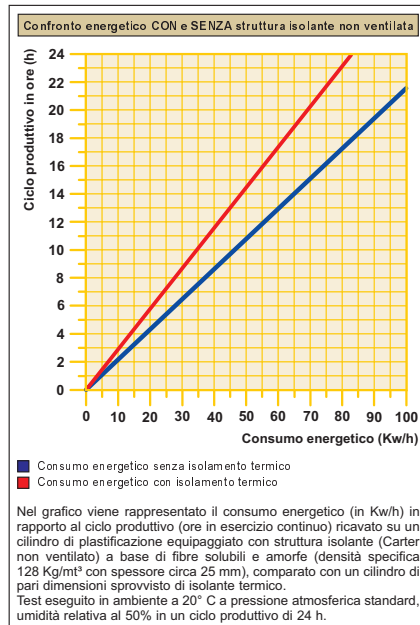
Sistema chiusura struttura esterna isolata

**NOTA :**  
Le strutture isolate possono essere realizzate con sezioni diverse tra cui:  
**Cilindriche, Esagonali, Ottagonali e Quadrate**



### INFORMAZIONI COMPARATIVE SUL RISPARMIO ENERGETICO E SULLA PERDITA DI CALORE

Nei grafici sotto vengono raffigurate le diverse situazioni di tipo migliorativo nell'uso di strutture isolanti, sia esse morbide (tipo materassino) che rigide (tipo carter isolato), applicate sui riscaldatori a fascia di qualsiasi tipologia. Essi raffigurano ad esempio, il risparmio energetico ottenibile (in alcuni casi anche fino al 50%), la riduzione di temperatura possibile applicando una struttura isolata (riduzione utile sia ai fini del risparmio energetico che alla sicurezza del personale operante), nonché la notevole riduzione di perdita di calore che diventa tanto più elevata quanto più elevato è lo strato di materiale coibente (casistica maggiormente evidenziata dal grafico sulla perdita di calore sulle pareti NON isolate).



### Esempi costruttivi di strutture metalliche isolate



**Carter isolato con unità ventilanti (chiuso)**

**Carter isolato con unità ventilanti (aperto)**



**Carter isolato ottagonale non ventilato (aperto)**



**NOTA :**  
 Le strutture isolate possono essere sia ancorate ai riscaldatori che libere da essi.